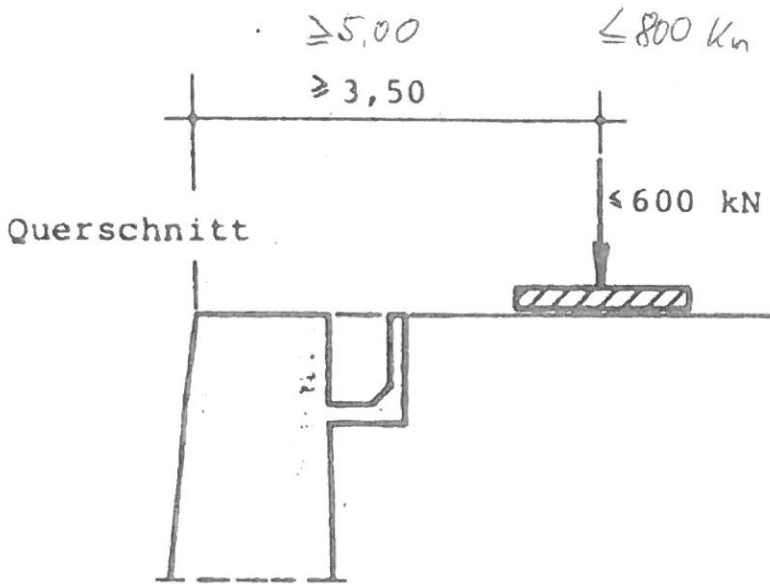


G E S T A T T E T

$1 \text{ kN} = 0,10 \text{ t}$



Einzellast auf Verteilerplatten bis max. 600 kN.

Draufsicht

